



# 中华人民共和国国家计量检定规程

JJG 117—2013

## 平 板

Surface Plates

2013-09-02 发布

2014-03-02 实施

国家质量监督检验检疫总局 发布



**平板检定规程**  
**Verification Regulation of**  
**Surface Plates**

JJG 117—2013  
代替 JJG 117—2005

**归口单位：**全国几何量工程参量计量技术委员会

**主要起草单位：**北京市计量检测科学研究院

中国计量学院

山东省计量科学研究院

**参加起草单位：**海克斯康测量技术（青岛）有限公司

青岛前哨精密仪器有限公司

**本规程主要起草人：**

吴 迅（北京市计量检测科学研究院）

刘兴荣（北京市计量检测科学研究院）

赵 军（中国计量学院）

孙会庆（山东省计量科学研究院）

**参加起草人：**

王 晋（海克斯康测量技术（青岛）有限公司）

张五庭（青岛前哨精密仪器有限公司）

张 博（北京市计量检测科学研究院）

## 目 录

引言 .....	(Ⅱ)
1 范围 .....	(1)
2 引用文件 .....	(1)
3 概述 .....	(1)
4 计量性能要求 .....	(1)
4.1 工作面平面度 .....	(1)
4.2 局部工作面平面度 .....	(1)
4.3 重复测量变动量 .....	(4)
4.4 表面粗糙度 .....	(4)
4.5 侧面夹角 .....	(4)
5 通用技术要求 .....	(5)
5.1 外观 .....	(5)
5.2 表面质量 .....	(5)
6 计量器具控制 .....	(5)
6.1 检定条件 .....	(5)
6.2 检定项目 .....	(6)
6.3 检定方法 .....	(6)
6.4 检定结果的处理 .....	(9)
6.5 检定周期 .....	(10)
附录 A 平板工作面平面度允许限的计算方法 .....	(11)
附录 B 工作面平面度的数据处理 .....	(12)
附录 C 平板工作面平面度测量数据处理示例 .....	(16)
附录 D 平面波动量检具 .....	(22)
附录 E 平板工作面平面度测量结果不确定度评定 .....	(23)
附录 F 检定证书/检定结果通知书内页信息及格式 .....	(28)

# 引 言

JJG 117《平板》、JJG 1001—2011《通用计量术语及定义》、JJF 1002—2010《国家计量检定规程编写规则》、JJF 1130—2005《几何量测量设备校准中的不确定度评定指南》和 GB/T 24634—2009《产品几何技术规范 (GPS) GPS 测量设备通用概念和要求》、GB/T 17164—1997《几何量测量器具术语 产品术语》共同构成支撑 JJG 117—2005《平板》修订工作的基础性系列技术文件。

JJG 117《平板》是以等同采用国际标准化组织 (ISO) 的平板系列标准 ISO 8512-1 铸铁平板 (Surface plates—Part 1: Cast iron) 的 GB/T 22095—2008《铸铁平板》和修改采用 ISO 8512-2 岩石平板 (Surface plates—Part 2: Granite) 的 GB/T 20428—2006《岩石平板》为基础,对 JJG 117—2005 版进行修订的。与 JJG 117—2005 相比,除编辑性修改外,主要技术变化如下:

- 规范了平板的定义;
- 以平面度允许限术语代替了原规程中平面度最大允许误差术语;
- 取消原规程平板 5 个准确度级别中的 00 级,与国家标准和国际标准一致将平板分为 0 级、1 级、2 级和 3 级四个准确度级别;
- 根据国家标准,规定了与平板准确度级别相对应的平板工作面平面度允许限;
- 扩大了接触点数、任意两个位置接触点数之差和工作面支撑面积比率的适用范围,将其从应用于刮制铸铁平板的局部工作面扩大至平板整体工作面,并将其限制在新制或修理后的铸铁平板;
- 缩小了局部工作面定义范围,并明确给出平板任意局部工作面平面度允许限;
- 取消了计量性能要求中的测量不确定度要求;
- 修订了对平板工作面和侧面表面粗糙度的测量方法;
- 修订了对平面度测量方法的描述,将平面度的评定方法和示例等放入资料性附录;
- 增加了附录 A《平板工作面平面度允许限的计算方法》,使得任意规格的平板通过计算均能得到相应统一的平板工作面平面度允许限;
- 增加了附录 B《工作面平面度的数据处理》,有助于初学者理解平板工作面平面度的测量原理和测量方法;
- 修订了原规程附录中的《平板工作面平面度测量数据处理示例》(见附录 C),使之与规程变化相应;
- 修订了原规程附录中的《平板工作面平面度测量结果不确定度评定》(见附录 E),使之更加合理;
- 修订了原规程附录中的《检定证书和检定结果通知书内页格式》(见附录 F),满足国家技术规范的相关规定。

JJG 117—2005 的历次版本发布情况为:

- JJG 117—1991
- JJG 117—1978

## 平板检定规程

### 1 范围

本规程适用于铸铁平板和岩石平板（以下简称平板）的首次检定、后续检定和使用中检查。

### 2 引用文件

本规程引用下列文件：

GB/T 20428—2006 岩石平板

GB/T 22095—2008 铸铁平板

凡是注日期的引用文件，仅注日期的版本适用于本规程；凡是不注日期的引用文件，其最新版本（包括所有的修改单）适用于本规程。

### 3 概述

平板是用于工件检验或划线的平面基准器具。

平板按准确度级别分为0级、1级、2级和3级。一般0级、1级和2级平板作为检验平板使用，3级平板作为划线平板使用。

平板按材料分为铸铁平板和岩石平板；按结构型式铸铁平板分为筋板式、箱体式，见图1中（a）、（b）；岩石平板分为有凸缘和无凸缘，见图1中（c）、（d）。

### 4 计量性能要求

#### 4.1 工作面平面度

##### 4.1.1 平板工作面平面度允许限见表1的规定。

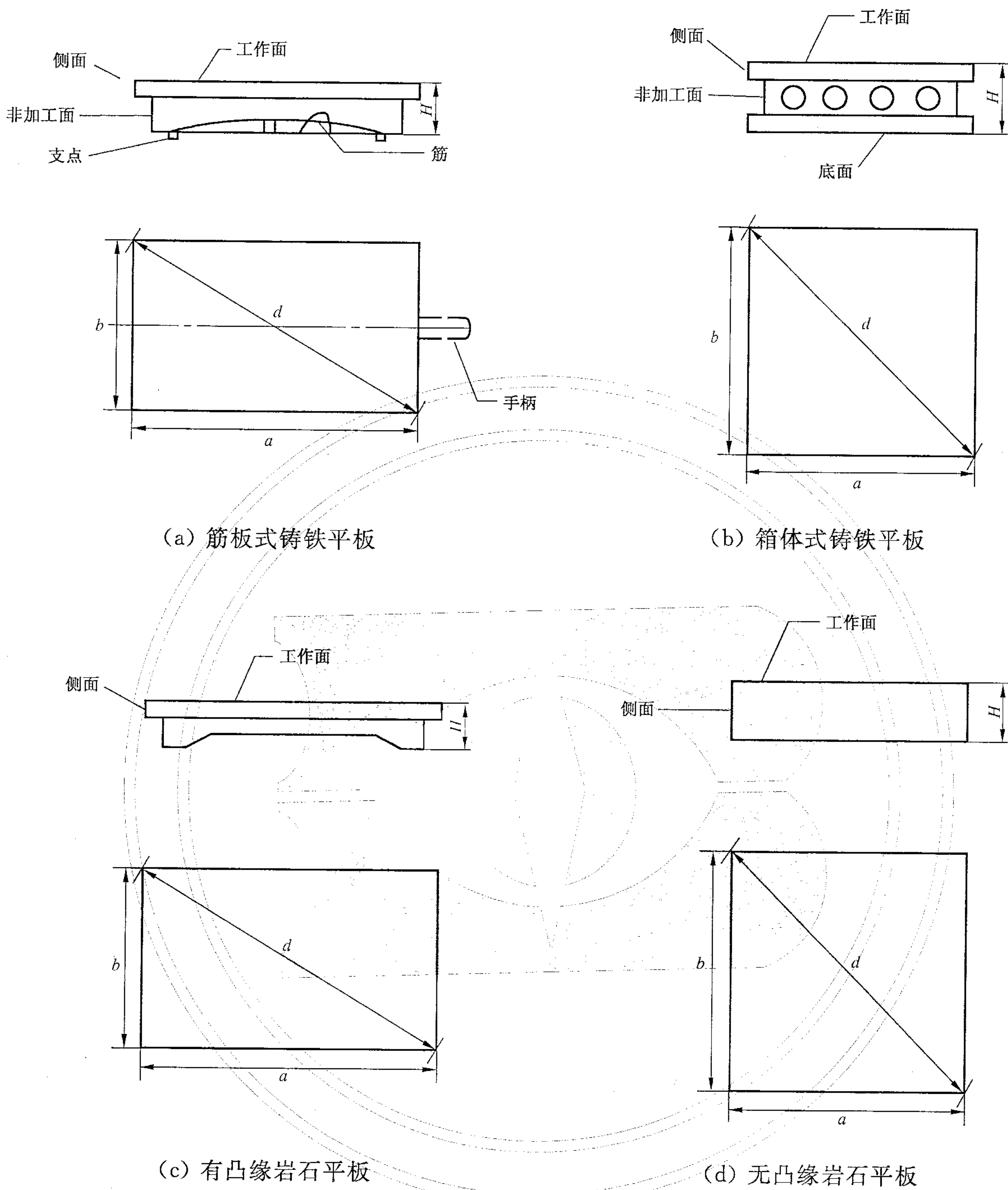
在规定的平板工作面边缘区域（见表1）内的任意一点，若其不高出区域外工作面的点，则此边缘区域的平面度可不予要求。

4.1.2 新制或修理后的刮制铸铁平板工作上的接触点数及任意两个位置接触点数之差应符合表2的规定。对接触点数的测量结果有争议时，应测量工作面支撑面积比率和任意两个单位面积上支撑面积比率之差，并以此作为最终测量结果，应符合表2的规定。

在规定的平板工作面边缘区域内的任意一点，若其不高出区域外工作面的点，则此边缘区域的支撑点数或支撑面积比率可不予要求。

#### 4.2 局部工作面平面度

4.2.1 平板工作面对角线长度 $\geq 566$  mm时，应测量其任意250 mm $\times$ 250 mm局部工作面的平面度。



$a$ —平板的长度； $b$ —平板的宽度；  
 $d$ —平板的对角线长； $H$ —平板厚度。

图 1 平板结构示意图

4.2.2 平板任意 250 mm×250 mm 局部工作面的平面度允许限：

- 1) 0 级平板为 3.5  $\mu\text{m}$ ；
- 2) 1 级平板为 7  $\mu\text{m}$ ；
- 3) 2 级平板为 15  $\mu\text{m}$ ；
- 4) 3 级平板为 30  $\mu\text{m}$ 。

表 1 平板工作面平面度要求

平板尺寸 (公称尺寸)	对角线长度 (近似值)	边缘区域 (宽度)	平板准确度级别			
			0	1	2	3
			平板工作面平面度允许限 $MPL_P$			
mm			$\mu\text{m}$			
长方形:						
160×100	188	5	3.0	6	12	25
250×160	296	5	3.5	7	14	27
400×250	471	5	4.0	8	16	32
630×400	745	10	5.0	10	20	39
1 000×630	1 180	10	6.0	12	24	49
1 600×1 000	1 880	20	8.0	16	33	66
2 000×1 000	2 236	20	9.5	19	38	75
2 500×1 600	2 960	20	11.5	23	46	92
4 000×2 500	4 717	20	17.0	34	67	134
方形:						
160×160	226	5	3.0	6	12	25
250×250	354	5	3.5	7	15	30
400×400	566	5	4.5	9	17	34
630×630	891	10	5.0	10	21	42
1 000×1 000	1 414	20	7.0	14	28	56
1 600×1 600	2 262	20	9.5	19	38	75
注:						
1 平板工作面平面度允许限的计算方法见附录 A, 未给出平板尺寸的平面度允许限可按公式 (A.1) 计算得到。						
2 平面度允许限值是在温度 20 °C 条件下, 且平板工作面已调整至水平或工作面平面度最小的情况下给出。						



表 2 刮制铸铁平板工作面支撑点数和支撑面积比率的要求

平板准确度级别	0 级	1 级	2、3 级
25 mm×25 mm 的面积中支撑点数 (个)	≥25	≥20	≥12
任意两个 25 mm×25 mm 的面积中支撑点数之差 (个)	≤5		
单位面积上支撑面积比率	≥20%	≥15%	≥10%
任意两个单位面积上支撑面积比率之差	≤5%		
注：支撑点应分布均匀，支撑面积的比率不应高到引起研合的程度。			

以上规定的平板局部工作面平面度允许限与表 1 中 250 mm×250 mm 平板工作面平面度允许限的规定相同。当平板尺寸小于 250 mm×250 mm 时，表 1 中相应平板尺寸的平面度允许限也适用于其任意局部工作面的平面度允许限。

4.2.3 平板局部工作面平面度也可采用平面波动量判定，平面波动量允许限见表 3 的规定。

表 3 平板局部工作面的平面波动量允许限

平板准确度级别	0 级	1 级	2 级	3 级
工作面的平面波动量	8	16	32	64

#### 4.3 重复测量变动量

各截面测量点的重复测量变动量应满足公式 (1) 的要求。

$$\Delta_c \leq \frac{1}{6} \text{MPL}_P \quad (1)$$

式中：

$\Delta_c$ ——各截面测量点或对角线中点的重复测量变动量， $\mu\text{m}$ ；

$\text{MPL}_P$ ——平板工作面平面度允许限， $\mu\text{m}$ 。

#### 4.4 表面粗糙度

4.4.1 非刮制铸铁平板工作面和侧面的表面粗糙度见表 4 的规定。

4.4.2 岩石平板工作面的表面粗糙度  $Ra$ ：(0.4~0.8)  $\mu\text{m}$ ，侧面的表面粗糙度  $Ra$ ：6.3  $\mu\text{m}$ 。

表 4 非刮制的铸铁平板工作面和侧面的表面粗糙度 ( $Ra$ )

平板尺寸 (公称尺寸)	工作面表面粗糙度 $Ra/\mu\text{m}$				侧面表面粗糙度 $Ra/\mu\text{m}$
	平板准确度级别				
	0 级	1 级	2 级	3 级	各级
≤400 mm×400 mm	≤0.4	≤0.8	≤1.6	≤3.2	≤6.3
>400 mm×400 mm	≤0.8	≤1.6	≤3.2		

#### 4.5 侧面夹角

平板工作面与侧面及相邻侧面之间的夹角为  $90^\circ \pm 10'$ 。

## 5 通用技术要求

### 5.1 外观

5.1.1 首次检定的平板应有制造单位（或厂标）、产品名称、规格、级别、编号等标识。

5.1.2 平板应有三个主支承点，支承点位置符合最小变形原则，一般取在平板边长的2/9处。尺寸大于（1 000×1 000）mm的平板应具备辅助支承点。

### 5.2 表面质量

5.2.1 铸铁平板工作面不应有裂纹、划痕、碰伤、锈蚀等缺陷，准确度级别为2级、3级的平板工作面上的细微缺陷允许用与平板成分相同的材料填补。铸铁平板应无磁。

首次检定的铸铁平板应清除型砂且平整，无锐边毛刺。

后续检定的铸铁平板工作面允许有不影响使用性能的上述缺陷。

5.2.2 岩石平板工作面上不应有裂纹、划痕、碰伤、烧伤、凹坑等缺陷。

首次检定的岩石平板工作面出现的凹陷或掉角不应进行修补。

后续检定的岩石平板工作面上允许有不影响使用性能的上述缺陷。

## 6 计量器具控制

计量器具控制包括首次检定、后续检定和使用中检查。

### 6.1 检定条件

#### 6.1.1 环境条件

检定环境温度要求见表5的规定。检定地点应避免振动。

检定工具与被检平板温度平衡时间见表6。

表5 检定环境温度

平板准确度级别	温度/°C	温度变化/(°C/h)
0级	20±5	≤1
1级		—
2级		
3级	20±8	

表6 温度平衡时间

平板尺寸	≤（1 600×1 600）mm	>（1 600×1 600）mm
铸铁平板	≥8 h	≥12 h
岩石平板	≥12 h	≥24 h
检定设备	≥4 h	

#### 6.1.2 检定设备

主要检定设备见表7。

表 7 检定项目和主要检定设备

序号	检定项目	主要检定设备	首次 检定	后续 检定	使用中 检查
1	外观及表面质量	—	+	+	+
2	工作面及其侧面的 表面粗糙度	表面粗糙度比较样块 MPE: $-17\% \sim +12\%$ 或 表面粗糙度测量仪 MPE: $\pm 15\%$	+	—	—
3	侧面夹角	分度值为 $2'$ 的万能角度尺	+	—	—
4	工作面平面度	0 级平板: 分度值为 $0.2''$ 的自准直仪或分度值为 $0.001 \text{ mm/m}$ 平直度检查仪、电子水平仪和桥板; 1 级、2 级平板: 分度值为 $0.005 \text{ mm/m}$ 平直度检 查仪或 $0.01 \text{ mm/m}$ 电子水平仪或合像水平仪, 桥板; 3 级平板: 分度值为 $0.02 \text{ mm/m}$ 水平仪, 桥板; 尺寸小于 $400 \text{ mm} \times 400 \text{ mm}$ 的研磨平板; $500 \text{ mm}$ 刀口形直尺 MPE: $4 \mu\text{m}$ 和 4 等 (或 2 级) 量块。 采用涂色对研法时所用设备详见表 9。	+	+	—
5	局部工作面平面度	平面波动量检具 (使用分度值为 $0.001 \text{ mm}$ 指示 表) 或使用本表序号 4 中相应的检定设备	+	+	—
注: 表中“+”表示应检项目; “—”表示可不检项目。					

## 6.2 检定项目

检定项目见表 7。

## 6.3 检定方法

### 6.3.1 外观及表面质量

目力观察, 手动试验。

### 6.3.2 工作面及侧面的表面粗糙度

用表面粗糙度比较样块以比较法进行测量。

用表面粗糙度比较样块进行比较测量时, 选用的表面粗糙度样块和被测表面的加工方法应该相同, 表面粗糙度比较样块的材料、形状、表面色泽等也应尽可能与被测表面一致。判断的准则是根据被测表面加工痕迹的深浅判定表面粗糙度是否符合要求, 当被测表面的加工痕迹深浅不超过表面粗糙度比较样块工作面的加工痕迹深度时, 则被测表面的表面粗糙度一般不超过表面粗糙度比较样块的标称值, 记录下该标称值作为被测表面的表面粗糙度测量结果。

用表面粗糙度测量仪测量时, 在被测表面选择三个不同部位测量, 每个部位测量三次取算术平均值作为测量值, 取三个位置测量值的算术平均值作为被测表面的表面粗糙度测量结果。

仲裁检定时, 以表面粗糙度测量仪的测量数据为准。

6.3.3 侧面夹角

用万能角度尺直接测量，将其示值作为测量结果。

6.3.4 工作面平面度

6.3.4.1 测量前，应调整平板工作面使其基本处于水平状态。对于边长大于 1 m 的平板至少应有三个以上的支撑脚。一般是通过三个主要的调平螺钉将平板仔细地调平，其余的支撑脚可调整得与平板刚好接触，且不影响已调整好的水平位置，或尽量调整其余的支撑脚使其对平板工作面平面度的影响为最小。

6.3.4.2 平板工作面的测量点数应符合表 8 的规定。

表 8 平板工作面测量点数

平板尺寸/mm	测量点数
$\leq (400 \times 400)$	$\geq 9$
$(630 \times 400) \sim (1\ 600 \times 1\ 000)$	$\geq 25$
$> (1\ 600 \times 1\ 000)$	$\geq 49$

6.3.4.3 平板工作面测量点采用对角线分布时，测量点位置分布见图 2 中 (a)、(b) 和 (c)。

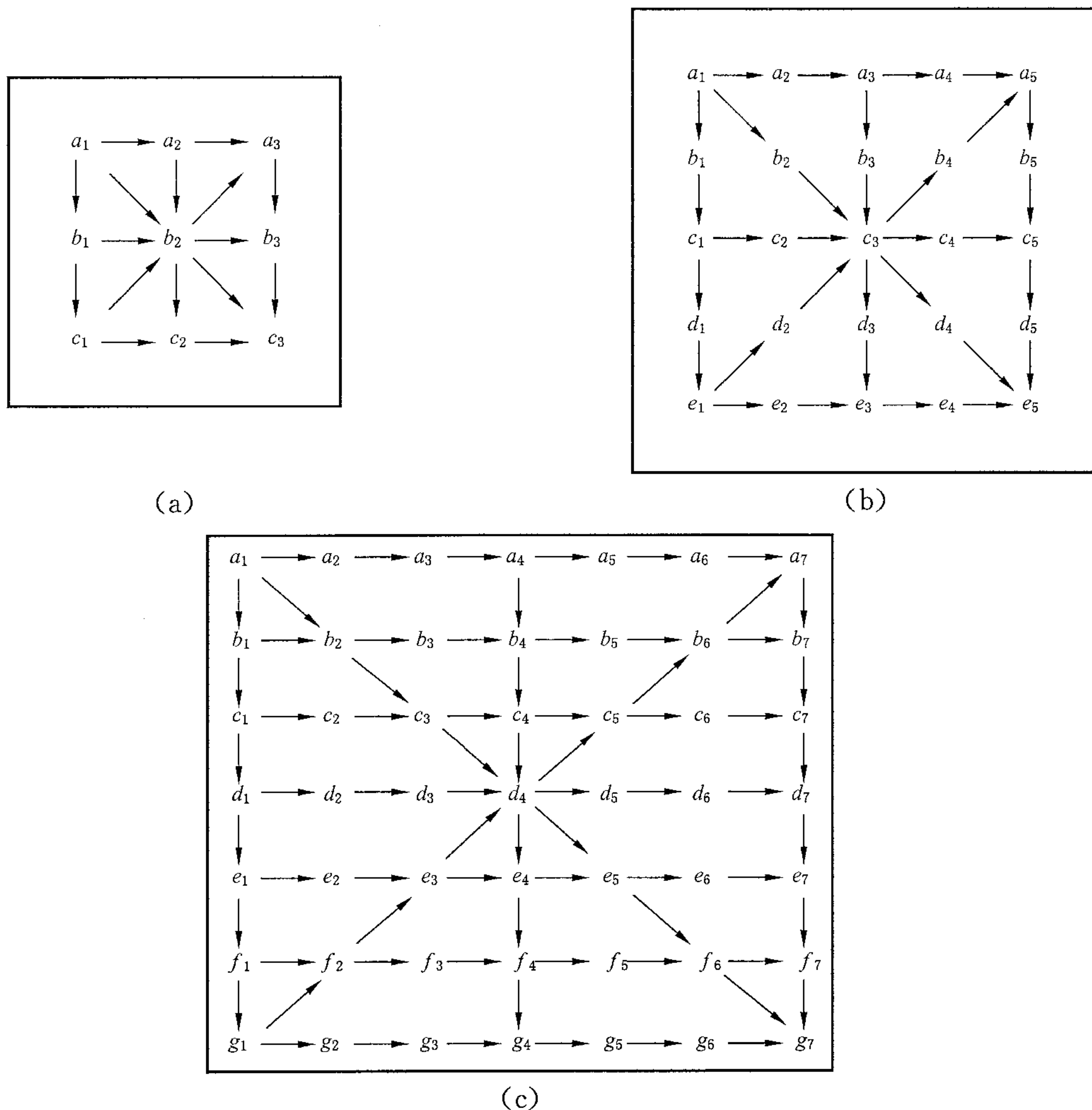


图 2 测量点位置分布

在满足平板工作面平面度测量结果不确定度的条件下，允许采用其他测量点分布形式。

#### 6.3.4.4 节距法

测量点采用对角线分布，将被测截面分成若干段，用角度测量仪器测量其相对于测量基准（自然水平或光轴）的倾角变化，再经计算求得被测截面各测量点对两端点连线的偏差，然后根据平面度评定方法，计算求得工作面各截面测量点对评定基准的偏差，参见附录 B.1。测量时，应考虑角度测量仪器的测量方向。

根据被测平板规格分别按公式（2）～（4）选取检定平板长边、短边和对角线的桥板跨距  $L_a$ 、 $L_b$ 、 $L_d$ ：

$$L_a = \frac{a'}{n} \quad (2)$$

$$L_b = \frac{b'}{n} \quad (3)$$

$$L_d = \frac{d'}{n} \quad (4)$$

式中：

$a'$ 、 $b'$ 、 $d'$ ——分别为被测平板长边、短边和对角线减去按表 1 规定的边缘区域后的长度，mm；

$n$ ——系数， $n = \sqrt{N} - 1$ （ $N$  为平板工作面测量点数。如当测量点数  $N$  为 9 时， $n = 2$ ）。

测量时，将桥板放置在平板各被测截面的一端，反射镜或水平仪固定在桥板上，根据所选跨距依次将桥板沿直线从平板的对角线（或长边、短边）的一端移至另一端，在自准直仪或水平仪上读取每个位置的读数。每次移动桥板时，必须首尾衔接。在桥板移动过程中，反射镜或水平仪与桥板不得有相对位移。根据自准直仪或水平仪在各截面每个测点位置的读数，按平面度评定方法进行数据处理。数据处理时，应先判断各截面测量点重复测量变动量是否满足公式（1）要求（参见附录 C.2.1），满足的说明测量数据有效，再选择平面度评定方法计算平板工作面平面度（参见附录 B.2）；不满足的应重新测量。

出现争议时，以“最小条件原则”评定的测量结果作为平板平面度仲裁的最终评定结果。

#### 6.3.4.5 刀口形直尺法

对于尺寸小于 400 mm × 400 mm 研磨平板可用刀口形直尺和量块以比较法进行测量。

测量时，在平板被测截面两端放置两块尺寸相同的量块（如 1 mm），将刀口形直尺放在量块上，用量块在截面测量点处向刀口形直尺与平板之间的间隙试塞，则量块刚刚塞入时的尺寸与两端量块尺寸之差，即为测量点对两端点连线的偏差。根据平面度评

定方法进行数据处理，计算得出平板工作面平面度。

按“最小条件原则”评定平面度的方法见附录 B.3。

出现争议时，按“最小条件原则”评定的测量结果作为平板平面度仲裁的最终评定结果。

#### 6.3.4.6 涂色对研法

对新制或修理后的刮制铸铁平板采用涂色对研法测量平板工作面的接触点数、任意两个位置接触点数之差或工作面支撑面积比率。

使用规格符合表 9 且准确度级别不低于被测平板的研磨工具进行涂色研磨，涂层厚度以 (0.002~0.004) mm 为宜。着色研磨时，不能对研磨工具施加垂直方向的外力。当研磨工具尺寸小于被测平板尺寸时，研磨工具不允许拖出被测平板工作面之外；研磨工具尺寸与被测平板尺寸相同时，允许拖出，但不得超出自身面积的 1/5。

表 9 研磨工具规格

mm

被测平板规格	研磨工具	
	平板规格	平尺规格
$\leq (400 \times 400)$	$(400 \times 400)$	$> 500$
$> (400 \times 400) \sim (1\ 000 \times 1\ 000)$	$\geq (630 \times 400)$	$> 500 \sim 1\ 500$
$> (1\ 000 \times 1\ 000) \sim (1\ 600 \times 1\ 600)$	$\geq (630 \times 630)$	$> 1\ 500 \sim 2\ 500$
$> (1\ 600 \times 1\ 600)$	$\geq (1\ 000 \times 1\ 000)$	$> 2\ 500$

确定支撑点数时，以刮制铸铁平板上任意一个 25 mm×25 mm 正方形内的实际支撑点数或任意两个 25 mm×25 mm 正方形内支撑点数之差作为测量结果。

测量支撑面积比率时，将一个 50 mm×50 mm 范围内刻有 400 个 2.5 mm×2.5 mm 小方格的透明薄板（如有机玻璃板）置于被测平板工作面的任意位置上，依次观察并估算出每个小方格内支撑点所占面积的比例（以 1/10 为单位）。计算上述比例之和，再除以 4 即为被测平板工作面支撑面积比率的测量结果。

#### 6.3.5 局部工作面平面度

6.3.5.1 采用平面波动量法测量时，将平面波动量检具（见附录 D）放在平板工作面上，沿任意方向移动检具，迅速扫描整个平板工作面，以确定最大偏差区域。在最大偏差区域的任意 250 mm×250 mm 局部工作面内移动平面波动量检具，观察其指示表变化，将该变化的最大值与最小值之差作为平板工作面的平面波动量。

6.3.5.2 当平面波动量不符合表 3 规定时，在平面波动量变化最大的区域，按 6.3.4 的方法进行测量，确定该平板局部工作面平面度。

#### 6.4 检定结果的处理

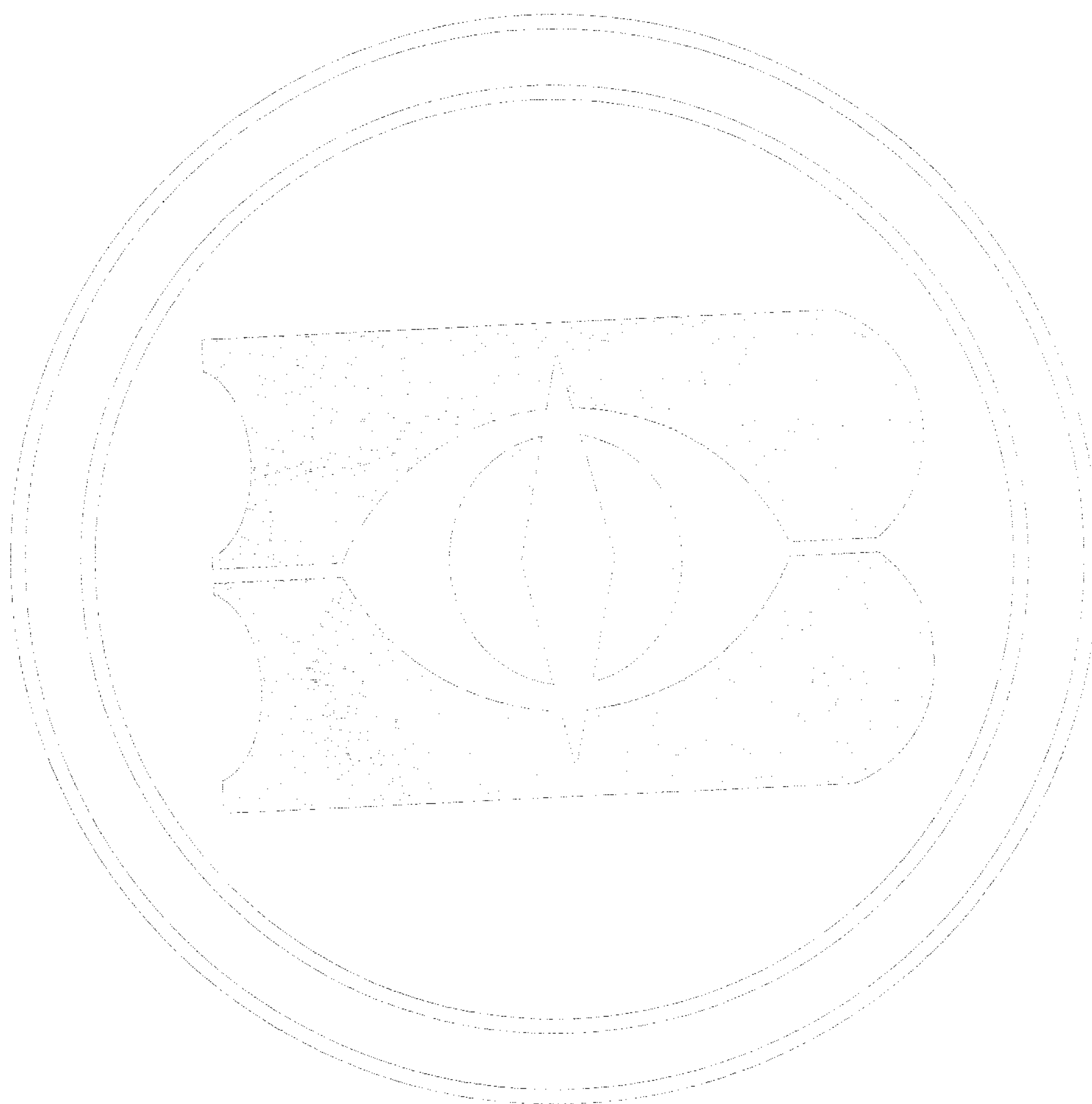
平板准确度级别的判定应根据工作面平面度、局部工作面平面度和表面粗糙度的测

量结果确定，取其中级别最低的作为检定结果。

经检定符合本规程要求的平板，出具检定证书，并注明平板准确度级别；不符合本规程要求的平板出具检定结果通知书，并注明不合格项目。

#### 6.5 检定周期

平板根据使用的具体情况确定检定周期，一般最长不超过 1 年。



## 附录 A

## 平板工作面平面度允许限的计算方法

## A.1 平板工作面平面度允许限的计算方法

A.1.1 本规程表 1 中的平板工作面平面度允许限的规定值按公式 (A.1) 计算:

$$t = c_1 \times l + c_2 \quad (\text{A.1})$$

式中:

$t$ ——平板工作面平面度允许限,  $\mu\text{m}$ ;

$l$ ——平板对角线的公称长度 (修约到 100),  $\text{mm}$ ;

$c_1$ 、 $c_2$ ——与平板准确度级别有关的系数, 见表 A.1。

注:

- 1 与平板准确度级别相应的平面度允许限应修约到: 0 级平板为  $0.5 \mu\text{m}$ ; 1 级、2 级和 3 级平板为  $1 \mu\text{m}$ 。
- 2 按此公式计算的平面度允许限值是在温度  $20^\circ\text{C}$  条件下, 且平板工作面已调整至水平或工作面平面度最小的情况下得到的。

表 A.1  $c_1$  和  $c_2$  的值

平板准确度级别	$c_1$	$c_2$
0	0.003	2.5
1	0.006	5
2	0.012	10
3	0.024	20

A.1.2 当选择的平板尺寸表 1 中未规定时, 其平板工作面平面度允许限应按 A.1.1 的规定计算。



## 附录 B

## 工作面平面度的数据处理

## B.1 概述

鉴于目前平板工作面平面度的评定基本上都是通过计算机软件完成，本规程将对角线布点评定和“最小条件原则”评定的基本步骤及其原理作为资料性附录提供，以帮助读者理解，方便读者使用。

## B.2 对角线布点评定

以通过平板工作面的一条对角线且平行另一条对角线的平面为理想平面（评定基准），以工作面上各测量点对理想平面偏差值中最大值与最小值之差，作为平板工作面平面度。

评定步骤：

1) 根据被测截面上各点读数  $a'_i$ ；（格数），可按公式（B.1）或（B.2）换算成线值  $a_i$ （ $\mu\text{m}$ ）。

仪器分度值  $\tau$  用线值（ $\text{mm}/\text{m}$ ）表示时：

$$a_i = \tau L a'_i \quad (\mu\text{m}) \quad (\text{B.1})$$

仪器分度值  $\tau$  用角值（"）表示时：

$$a_i = 0.005 \tau L a'_i \quad (\mu\text{m}) \quad (\text{B.2})$$

公式（B.1）、（B.2）中：

$\tau$  —— 仪器分度值；

$L$  —— 桥板跨距， $\text{mm}$ 。

2) 当用角度测量仪器获得各被测截面上各测量点的读数（线值）时，可用公式（B.3）求出各截面上各测量点对两 endpoint 连线的偏差  $\Delta_i$ 。

$$\Delta_i = \sum_{i=1}^i a_i - \frac{i}{n} \sum_{i=1}^n a_i \quad (\mu\text{m}) \quad (\text{B.3})$$

式中：

$a_i$  —— 仪器在各测量点的读数， $\mu\text{m}$ ；

$i$  —— 某一截面上某测量点序号；

$n$  —— 系数， $n = \sqrt{N} - 1$ （ $N$  为平板工作面测量点数。如当测量点数  $N$  为 9 时， $n = 2$ ）。

根据理想平面（评定基准）的建立条件，求出两个对角线截面上各测量点对此平面的偏差，再根据其余截面上两 endpoint 连线与此平面的相对位置，分别求出其余截面上各测量点对此平面的偏差。

任一被测截面上各测量点对理想平面的偏差  $\delta_i$ （线值）按公式（B.4）计算：

$$\delta_i = \Delta_i + \delta_0 + \frac{i}{n} (\delta_n - \delta_0) \quad (\text{B.4})$$

式中：

$\delta_i$ ——第  $i$  点对理想平面的偏差， $\mu\text{m}$ ；

$\Delta_i$ ——第  $i$  点对其两端点连线的偏差， $\mu\text{m}$ ；

$\delta_0$ ——起始端点对理想平面的偏差， $\mu\text{m}$ ；

$\delta_n$ ——终止端点对理想平面的偏差， $\mu\text{m}$ 。

全部测量点对理想平面偏差中的最大值与最小值之差，即为被测平板工作面平面度。实际测量时，可按上述公式以表格计算法评定平板工作面平面度。

按“对角线”评定平面度的示例见附录 C. 2. 1。

3) 用刀口形直尺和量块获得各被测截面上各测量点对两端点连线的偏差后，可用公式 (B. 4) 求得任一被测截面上各测量点对理想平面的偏差，其最大值与最小值之差即为被测平板工作面平面度。

### B. 3 “最小条件原则”评定

以包容平板实际工作面且距离为最小的两平行平面间的距离为平板工作面平面度。该平面度可按对角线评定的测量结果进行“基面转换”求得。经基面转换后，平板工作面上最高点数值与最低点数值之差作为测量结果。

出现争议时，按“最小条件原则”评定的测量结果作为平面度仲裁的最终评定结果。

1) 符合“最小条件原则”平面度的判别准则当进行“基面转换”，出现下述情况之一，就不再转换。这时最高点与最低点的差值就是符合最小条件原则的平面度。

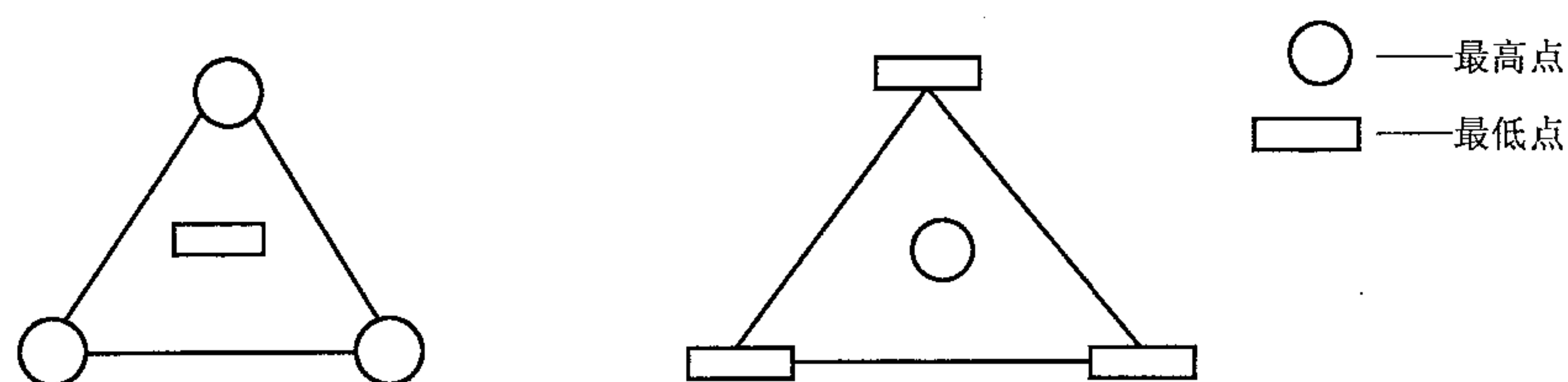


图 B. 1 三角形准则示意图

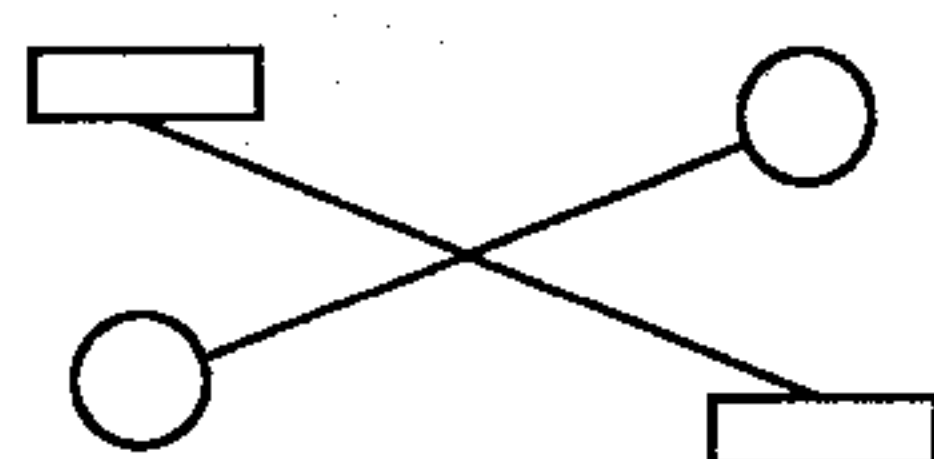


图 B. 2 交叉准则示意图



图 B. 3 直线准则示意图

a) 三角形准则——一个最低（高）点的投影位于由三个等值最高（低）点所组成的三角形，如图 B. 1 所示。

b) 交叉准则——两个等值最低（高）点的投影位于两个等值最高（低）点连线的两侧，如图 B. 2 所示。

c) 直线准则——一个最低（高）点的投影位于两个等值最高（低）点的连线上，如图 B. 3 所示。

## 2) “基面转换”的步骤与方法

a) 将对角线评定的结果标在示意图 C. 2 中。

b) 旋转原始理想平面位置, 改变各测量点的偏差值, 使其符合判别准则之一, 如果旋转一次不行, 可进行多次, 一般方法是:

① 选择有利于减小平面度数值的任一行、列或斜线 (不在行和列方向的任意两点连线) 为转轴, 如有可能应同时选定先后两次旋转的转轴。

② 决定高点和低点的旋转量  $Q_D$ , 在不出现大于原有最高点值或小于原有最低点值的情况下, 尽量减小平面度数值。如有可能应同时先后两次旋转时高点和低点的旋转量, 并规定理想平面旋转时, 使某点数值增加, 则平面在该点的旋转量  $Q_D$  为正值, 反之则为负值。测量点数量较少时, 可直接决定高点和低点的旋转量  $Q_D$  及各行 (列或斜线) 的旋转量  $Q_i$ ;

测量点数量较多且旋转轴位于斜线时, 旋转轴两侧的高点和低点的旋转量按公式 (B. 5)、(B. 6) 计算。

$$Q_{D_1} = \frac{m}{D_1 + D_2} D_1 \quad (\text{B. 5})$$

$$Q_{D_2} = \frac{m}{D_1 + D_2} D_2 \quad (\text{B. 6})$$

公式 (B. 5)、(B. 6) 中:

 $Q_{D_1}$ ——平面在旋转轴一侧高 (低) 点处的旋转量,  $\mu\text{m}$ ; $Q_{D_2}$ ——平面在旋转轴一侧低 (高) 点处的旋转量,  $\mu\text{m}$ ; $m$ ——旋转轴两侧高点值和低点值之差的绝对值,  $\mu\text{m}$ ; $D_1$ ——高 (低) 点至旋转轴的间隔数; $D_2$ ——低 (高) 点至旋转轴的间隔数。③ 计算各行 (列或斜线) 上各点的旋转量  $Q_i$  或  $Q_j$ , 并标记在示意图一侧或另一示意图中。平面绕一根轴旋转时, 各点的旋转量  $Q_i$  按公式 (B. 7) 计算。

$$Q_i = \left(\frac{Q_D}{D}\right)_i \quad (\text{B. 7})$$

式中:

 $Q_i$ ——序号为  $i$  的行 (列或斜线) 上各点的旋转量,  $\mu\text{m}$ ; $Q_D$ ——高 (低) 点处的旋转量,  $\mu\text{m}$ ; $D$ ——高 (低) 点所在行 (列或斜线) 至旋转轴的间隔数; $i$ ——各行 (列或斜线) 的序号 (以转轴为 0)。

平面分别绕两根轴旋转时, 只要某行 (列或斜线) 上有两点旋转量已知 (若已求得相邻两点差值后只需有一点已知) 就可用比例内插的方法或按公式 (B. 8) 计算该行 (列或斜线) 上其他各点的旋转量:

$$Q_j = Q_a + (j - a) \frac{Q_n - Q_a}{n - a} \quad (\text{B. 8})$$

式中:

$Q_j$ ——某行(列或斜线)上第  $j$  点的旋转量,  $\mu\text{m}$ ;

$Q_n$ ——已知离旋转轴较远点  $n$  的旋转量,  $\mu\text{m}$ ;

$Q_a$ ——已知离旋转轴较近点  $a$  (包括旋转轴 0 点在内) 的旋转量,  $\mu\text{m}$ ;

$j$ ——所求点在该行(列或斜线)上的序号(以转轴为 0);

$\frac{Q_n - Q_a}{n - a}$ ——某行(列或斜线)上相邻两点旋转量的差值,  $\mu\text{m}$ 。

④ 计算理想平面转换后各点的偏差值。各点对原始理想平面的偏差与各点的旋转量  $Q_i$  或  $Q_j$  对应相加就得到各点新的偏差值。

⑤ 对理想平面转换后各点新的偏差值进行判别, 如果符合判别准则之一时, 最高点值与最低点值之差即是被测平板工作面符合“最小条件原则”的平面度。如果不符合判别准则应重复上述步骤, 直到符合判别准则为止。

按“最小条件原则”评定平面度的示例见附录 C.2.2。

## 附录 C

## 平板工作面平面度测量数据处理示例

本示例以分度值  $\tau=0.001 \text{ mm/m}$  的电子水平仪，检定一块准确度级别为 0 级，规格为  $630 \text{ mm} \times 400 \text{ mm}$  平板为例，主要用于说明平板工作面平面度的数据处理过程，以期对初学者有所帮助。平板被测截面和测量点如图 C.1 所示。使用的桥板跨距分别为  $L_a=180 \text{ mm}$ ， $L_a=152 \text{ mm}$ ， $L_b=95 \text{ mm}$ ，评定该平板工作面的平面度。

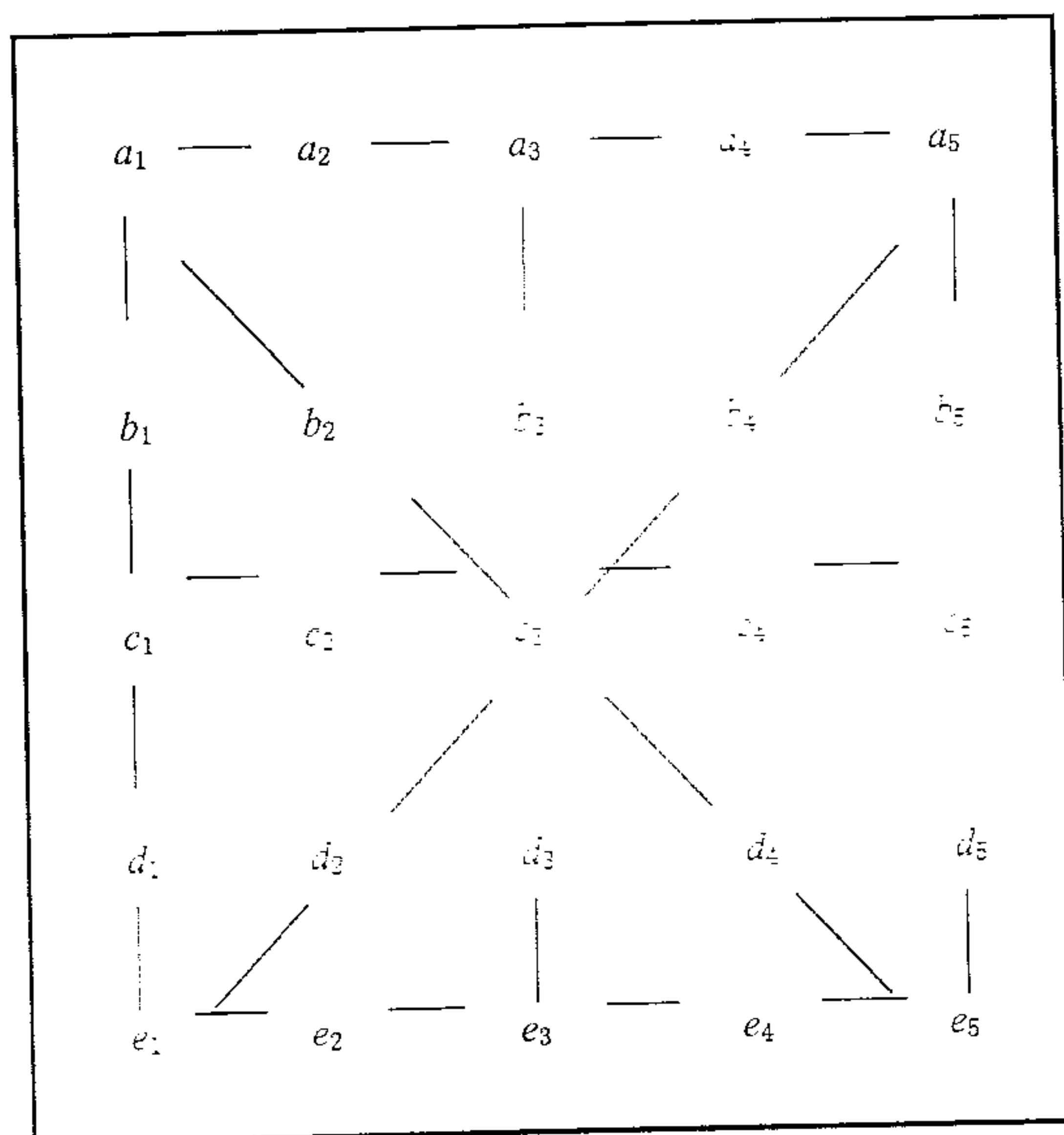


图 C.1 平板被测截面和测量点示意

## C.1 换算线值

将被测截面中各测量点的读数  $a_i'$  (格数)，按公式 (B.1) 换算为线值  $a_i$  ( $\mu\text{m}$ )。

## C.2 原始数据处理

## C.2.1 按对角线评定

设理想平面通过对角线  $a_1e_5$ ，且平行另一条对角线  $e_1a_5$ 。

将表 C.1~C.8 中各测量点对理想平面偏差  $\delta_i$  的计算结果列于图 C.2。

各截面测量点重复测量变动量如下：

$c_1c_5$  与  $a_1e_5$  截面中点  $c_3$ ，的重复测量变动量：

$$\Delta c_3 = | (-1.4) - (-1.8) | \mu\text{m} = 0.4 \mu\text{m} < \frac{5}{6} \mu\text{m}$$

$a_3e_5$  与  $a_1e_5$  截面中点  $c_3$  的重复测量变动量：

$$\Delta c_3 = | (-2.6) - (-1.8) | \mu\text{m} = 0.8 \mu\text{m} < \frac{5}{6} \mu\text{m}$$

计算得到的测量点重复测量变动量满足本规程 4.3 的要求，此次测量数据有效，则平板工作面平面度  $P=1.9 \mu\text{m} - (-5.4 \mu\text{m}) = 7.3 \mu\text{m}$ ，根据表 1 该平板准确度级别为 1 级。

	0	+0.6	-0.3	-2.7	-3.6
	+1.9	-1.8	-1.0	-1.8	-1.7
	+1.0	-0.9	-1.8	-1.9	-0.8
	-1.7	-5.4	-2.3	0	+0.1
	-3.6	-3.1	-1.0	+1.0	0

图 C.2 各测量点对理想平面偏差  $\delta_i$  的计算结果

$L_d=180$  mm

表 C.1 各测量点对理想平面偏差  $\delta_i$  的计算

被测截面	位置	仪器读数/字		$A_i = \sum_1^i a_i'$	$B_i = \frac{i}{n} \sum_1^n a_i'$	$\Delta_i = A_i - B_i$		$\delta_0$	$\delta_n = 0$	$\delta_n = \Delta_i + \delta_0 + C_i$
		$a_i''$	$a_i' = a_i'' - a_1''$			字	$\mu\text{m}$		$C_i = \frac{i}{n} (\delta_n - \delta_0)$	
$a_1 e_5$	$a_1$	—	—	—	—	0	0	0	0	0
	$b_2$	42	0	0	+2	-2	-1.8		0	-1.8
	$c_3$	44	+2	+2	+4	-2	-1.8		0	-1.8
	$d_4$	46	+4	+6	+6	0	0		0	0
	$e_5$	44	+2	+8	+8	0	0		0	0

$L_d=180$  mm

表 C.2 各测量点对理想平面偏差  $\delta_i$  的计算

被测截面	位置	仪器读数/字		$A_i = \sum_1^i a_i'$	$B_i = \frac{i}{n} \sum_1^n a_i'$	$\Delta_i = A_i - B_i$		$\delta_0$	$\delta_n = 0$	$\delta_n = \Delta_i + \delta_0 + C_i$
		$a_i''$	$a_i' = a_i'' - a_1''$			字	$\mu\text{m}$		$C_i = \frac{i}{n} (\delta_n - \delta_0)$	
$e_1 a_5$	$e_1$	—	—	—	—	0	0	-3.6	0	-3.6
	$d_2$	40	0	0	+2	-2	+1.8		0	-5.4
	$c_3$	46	+6	+6	+4	+2	+1.8		0	-1.8
	$b_4$	42	+2	+8	+6	+2	+1.8		0	-1.8
	$a_5$	40	0	+8	+8	0	0		0	-3.6

注： $\delta_n = \delta_0 = C_{3(a_1 e_5)} - C_{3(e_1 a_5)}$

$L_a = 152 \text{ mm}$

表 C.3 各测量点对理想平面偏差  $\delta_i$  的计算

被测截面	位置	仪器读数/字		$A_i = \sum_1^i a_i'$	$B_i = \frac{i}{n} \sum_1^n a_i'$	$\Delta_i = A_i - B_i$		$\delta_0$	$\delta_n = 0$	$\delta_n = \Delta_i + \delta_0 + C_i$
		$a_i''$	$a_i' = a_i'' - a_1''$			字	$\mu\text{m}$		$C_i = \frac{i}{n}(\delta_n - \delta_0)$	
$a_1 a_5$	$a_1$	—	—	—	—	0	0	0	0	0
	$a_2$	41	0	0	-2	-2	-1.5		-0.9	+0.6
	$a_3$	39	-2	-2	-4	-2	-1.5		-1.8	-0.3
	$a_4$	37	-4	-6	-6	0	0		-2.7	-2.7
	$a_5$	39	-2	-8	-8	0	0		-3.6	-3.6

$L_b = 95 \text{ mm}$

表 C.4 各测量点对理想平面偏差  $\delta_i$  的计算

被测截面	位置	仪器读数/字		$A_i = \sum_1^i a_i'$	$B_i = \frac{i}{n} \sum_1^n a_i'$	$\Delta_i = A_i - B_i$		$\delta_0$	$\delta_n = 0$	$\delta_n = \Delta_i + \delta_0 + C_i$
		$a_i''$	$a_i' = a_i'' - a_1''$			字	$\mu\text{m}$		$C_i = \frac{i}{n}(\delta_n - \delta_0)$	
$a_5 e_5$	$a_5$	—	—	—	—	0	0	-3.6	0	-3.6
	$b_5$	44	0	0	-2	+2	+1.0		+0.9	-1.7
	$c_5$	42	-2	-2	-4	+2	+1.0		+1.8	-0.8
	$d_5$	42	-2	-4	-6	+2	+1.0		+2.7	+0.1
	$e_5$	40	-4	-8	-8	0	0		-3.6	0

$L_a = 152 \text{ mm}$

表 C.5 各测量点对理想平面偏差  $\delta_i$  的计算

被测截面	位置	仪器读数/字		$A_i = \sum_1^i a_i'$	$B_i = \frac{i}{n} \sum_1^n a_i'$	$\Delta_i = A_i - B_i$		$\delta_0$	$\delta_n = 0$	$\delta_n = \Delta_i + \delta_0 + C_i$
		$a_i''$	$a_i' = a_i'' - a_1''$			字	$\mu\text{m}$		$C_i = \frac{i}{n}(\delta_n - \delta_0)$	
$e_1 e_5$	$e_1$	—	—	—	—	0	0	-3.6	0	-3.6
	$e_2$	40	0	0	+0.5	-0.5	-0.4		-0.9	-3.1
	$e_3$	42	+2	+2	+1.0	+1.0	+0.8		+1.8	-1.0
	$e_4$	42	+2	+4	+1.5	+2.5	+1.9		+2.7	+1.0
	$e_5$	38	-2	+2	+2.0	0	0		+3.6	0

$L_b=95\text{ mm}$

表 C.6 各测量点对理想平面偏差  $\delta_i$  的计算

被测截面	位置	仪器读数/字		$A_i = \sum_1^i a_i'$	$B_i = \frac{i}{n} \sum_1^n a_i'$	$\Delta_i = A_i - B_i$		$\delta_0$	$\delta_n = -3.6$	$\delta_n = \Delta_i + \delta_0 + C_i$
		$a_i''$	$a_i' = a_i'' - a_1''$			字	$\mu\text{m}$		$C_i = \frac{i}{n}(\delta_n - \delta_0)$	
$a_1 e_1$	$a_1$	—	—	—	—	0	0	0	0	0
	$b_1$	45	0	0	-6	+6	+2.8		-0.9	+1.9
	$c_1$	39	-6	-6	-12	+6	+2.8		-1.8	+1.0
	$d_1$	35	-10	-16	-18	+2	+1.0		-2.7	-1.7
	$e_1$	37	-8	-24	-24	0	0		-3.6	-3.6

$L_b=95\text{ mm}$

表 C.7 各测量点对理想平面偏差  $\delta_i$  的计算

被测截面	位置	仪器读数/字		$A_i = \sum_1^i a_i'$	$B_i = \frac{i}{n} \sum_1^n a_i'$	$\Delta_i = A_i - B_i$		$\delta_0$	$\delta_n = -1.0$	$\delta_n = \Delta_i + \delta_0 + C_i$
		$a_i''$	$a_i' = a_i'' - a_1''$			字	$\mu\text{m}$		$C_i = \frac{i}{n}(\delta_n - \delta_0)$	
$a_3 e_3$	$a_3$	—	—	—	—	0	0	-0.3	0	-0.3
	$b_3$	45	0	0	+1	-1	-0.5		-0.2	-1.0
	$c_3$	43	-2	-2	+2	-4	-1.9		-0.4	-2.6
	$d_3$	47	+2	0	+3	-3	-1.4		-0.6	-2.3
	$e_3$	49	+4	+4	+4	0	0		-0.7	-1.0

$L_a=152\text{ mm}$

表 C.8 各测量点对理想平面偏差  $\delta_i$  的计算

被测截面	位置	仪器读数/字		$A_i = \sum_1^i d_i$	$B_i = \frac{i}{n} \sum_1^n d_i$	$\Delta_i = A_i - B_i$		$\delta_0$	$\delta_n = -0.8$	$\delta_n = \Delta_i + \delta_0 + C_i$
		$a_i''$	$a_i' = a_i'' - a_1''$			字	$\mu\text{m}$		$C_i = \frac{i}{n}(\delta_n - \delta_0)$	
$c_1 c_5$	$c_1$	—	—	—	—	0	0	+1.0	0	+1.0
	$c_2$	45	0	0	+2	-2	-1.5		-0.4	-0.9
	$c_3$	47	+2	+2	+4	-2	-1.5		-0.9	-1.4
	$c_4$	47	+2	+4	+6	-2	-1.5		-1.4	-1.9
	$c_5$	49	+4	+8	+8	0	0		-1.8	-0.8



C.2.2 按“最小条件原则”评定

对 C.2.1 按对角线评定中得到的计算结果 (见图 C.2) 进行评定基面位置变换, 按最小条件原则评定平板工作面的平面度。

在图 C.2 中, 选择  $a_5(-3.6)$ 、 $d_2(-5.4)$  两低点连线和  $b_1(+1.9)$ 、 $e_4(+1.0)$  两高点连线为转轴, 旋转该表面使  $a_5$  和  $d_2$  及  $b_1$  和  $e_4$  点数值对应相等。

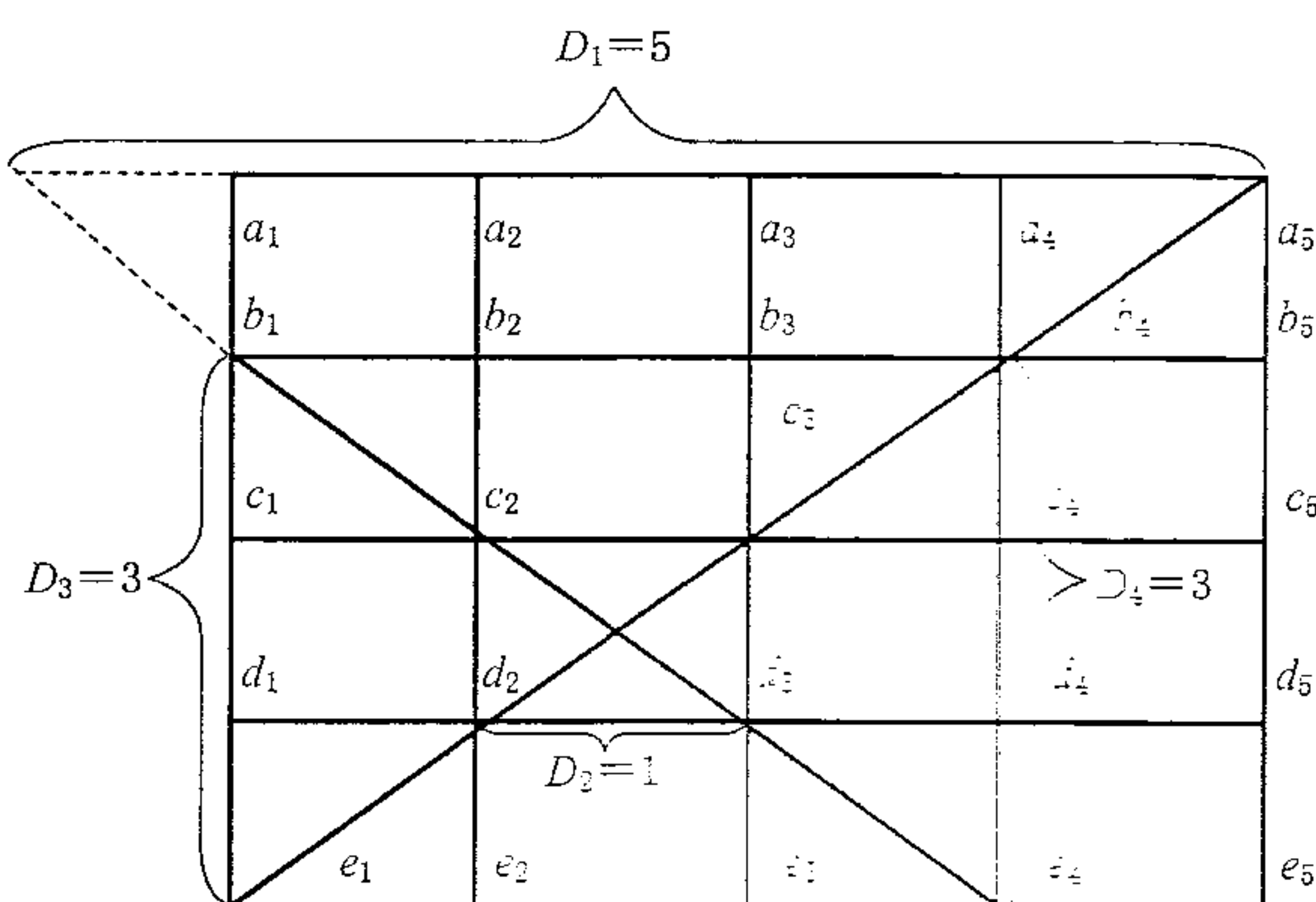


图 C.3 间隔数示意图

从图 C.3 中知:

$a_5$  点至转轴  $b_1e_4$  连线的间隔数  $D_1=5$ ;

$d_2$  点至转轴  $b_1e_4$  连线的间隔数  $D_2=1$ ;

$b_1$  点至转轴  $a_5d_2$  连线的间隔数  $D_3=3$ ;

$e_4$  点至转轴  $a_5d_2$  连线的间隔数  $D_4=3$ 。

由公式 (B.5) 和公式 (B.6) 可计算出:

平面在  $a_5$  点向上的旋转量

$$Q_{D_1} = - \left[ \frac{m}{(D_1 + D_2)} \right] D_1 = - \frac{|(-3.6) - (-5.4)|}{5 + 1} \times 5 \mu\text{m} = -1.5 \mu\text{m}$$

平面在  $d_2$  点向下的旋转量

$$Q_{D_2} = \left[ \frac{m}{(D_1 + D_2)} \right] D_2 = \frac{|(-3.6) - (-5.4)|}{5 + 1} \times 1 \mu\text{m} = 0.3 \mu\text{m}$$

平面在  $b_1$  点向上的旋转量

$$Q_{D_3} = - \left[ \frac{m}{(D_3 + D_4)} \right] D_3 = - \frac{|1.9 - 1.0|}{3 + 3} \times 3 \mu\text{m} = -0.45 \mu\text{m}$$

平面在  $e_4$  点向下的旋转量

$$Q_{D_4} = \left[ \frac{m}{(D_3 + D_4)} \right] D_4 = \frac{1.9 - 1.0}{3 + 3} \times 3 \mu\text{m} = 0.45 \mu\text{m}$$

已知  $a_5$ 、 $d_2$ 、 $b_1$ 、 $e_4$  四点旋转量后, 用比例内插的方法或用公式 (B.8) 计算出平面在其余各点分别绕  $a_5d_2$  和  $b_1e_4$  两根轴旋转的合成旋转量。

如: 平面在  $c_3$  点的旋转量为:

$$\begin{aligned} Q_{c_3} &= Q_a + (j-a) \frac{Q_n - Q_a}{n-a} \\ &= 0.3 \mu\text{m} + (2-1) \frac{(-1.5) - 0.3}{4-1} \mu\text{m} \end{aligned}$$

$$= -0.3 \mu\text{m}$$

平面在  $c_4$  点的旋转量为:

$$\begin{aligned} Q_{c_4} &= Q_a + (j-a) \frac{Q_n - Q_a}{n-a} \\ &= 0.3 \mu\text{m} + (3-1) \frac{(-1.5) - 0.3}{4-1} \mu\text{m} \\ &= -0.9 \mu\text{m} \end{aligned}$$

将所求各点旋转量标注在图 C.4 中。

	-0.9	-1.05	-1.2	-1.35	-1.5
	-0.45	-0.6	-0.75	-0.9	-1.05
	0	-0.15	-0.3	-0.45	-0.6
	+0.45	+0.3	+0.15	0	-0.15
	+0.9	+0.75	+0.6	+0.45	+0.3

图 C.4 各点旋转量标注

将图 C.2 各点偏差值与图 C.4 所示各点旋转量对应相加, 可得平板工作面各点相对变换后评定基面位置的平面度数值, 详见图 C.5。

	-0.9	-0.45	-1.5	-4.05	-5.1
	+1.45	-2.4	-1.75	-2.7	-2.75
	+1.0	-1.45	-2.1	-2.35	-1.4
	-1.25	-5.1	-2.15	0	-0.05
	-2.7	-2.35	-0.4	+1.45	+0.3

图 C.5 变换后的平面度数值标注

观察图 C.5, 符合“最小条件原则”平面度的判别准则中的交叉准则。则平板工作面平面度  $P = 1.45 \mu\text{m} - (-5.1 \mu\text{m}) = 6.55 \mu\text{m}$ 。

根据表 1, 该平板准确度级别符合 1 级要求。

平面波动量检具

平面波动量检具的结构型式见图 D.1 所示。

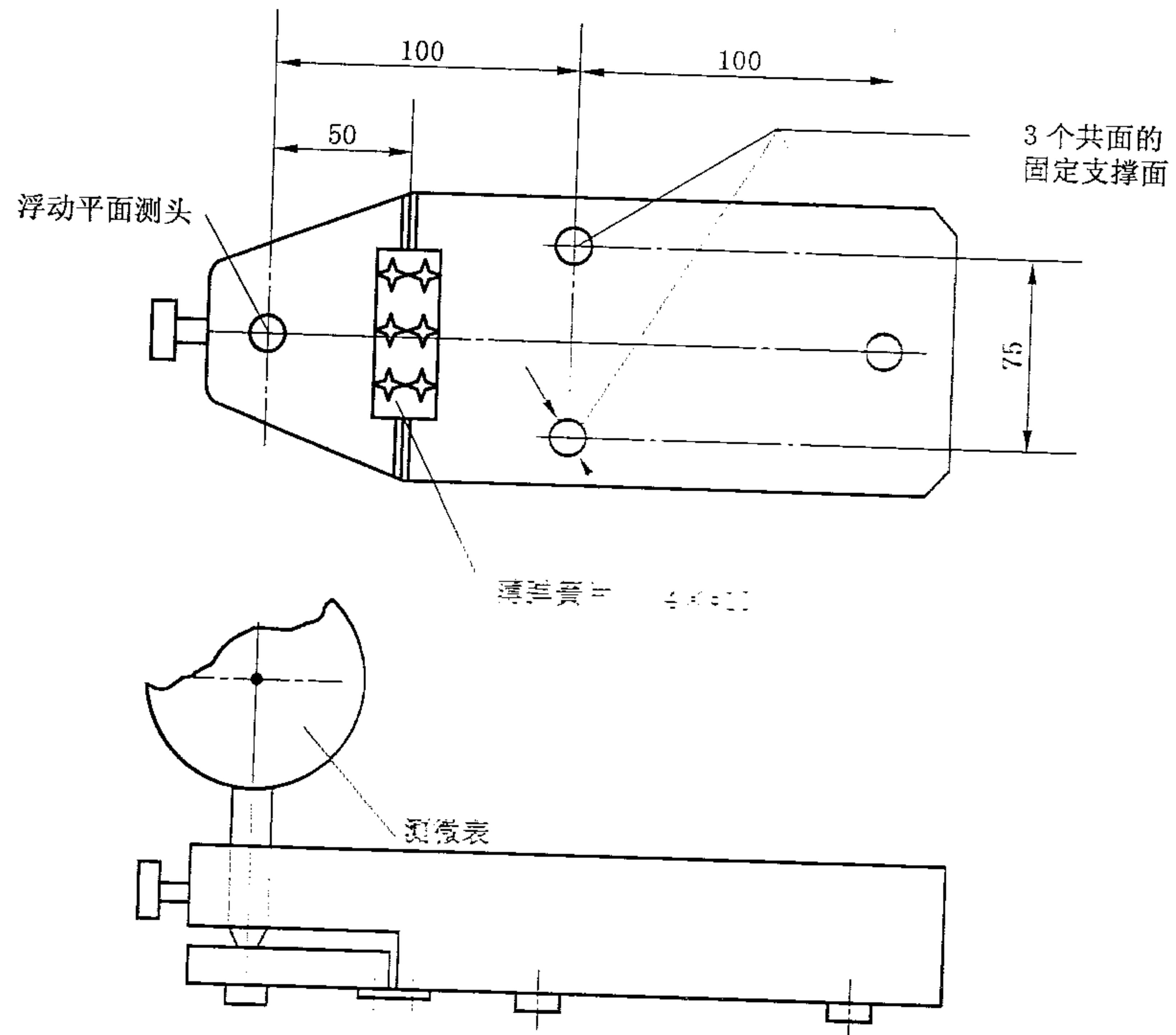


图 D.1 平面波动量检具的结构

注 1:  $4 \times \phi 10$  mm 支撑面的平面度不大于 0.01 mm;

注 2: 平面波动量检具上应安装隔热手柄, 以便于使用。

## 附录 E

## 平板工作面平面度测量结果不确定度评定

## E.1 概述

以 400 mm×400 mm 的 0 级铸铁平板为例, 采用 PUMA 方法评估平板工作面平面度测量结果的不确定度, 验证本规程中规定的平板工作面平面度技术要求、检定条件、检定设备和测量方法的科学性、可行性和经济性。

## E.2 任务和目标不确定度

## E.2.1 测量任务

测量 400 mm×400 mm 的 0 级铸铁平板工作面平面度。

## E.2.2 目标不确定度

由表 1 中知, 400 mm×400 mm 的 0 级铸铁平板工作面平面度允许限  $MPL_p$ : 4.5  $\mu\text{m}$ 。根据 JJF 1094《测量仪器特性评定》中目标不确定度  $U_T$  应为其 1/3 的原则, 有  $U_T = 1.5 \mu\text{m}$ 。

## E.3 测量原理、方法、程序和条件

## E.3.1 测量原理

测量平板工作面规定的各截面直线度偏差, 按规定的平面度评定方法, 通过数据处理计算得到平板工作面的近似平面度。

## E.3.2 测量方法

用电子水平仪通过桥板测量平板各截面的直线度偏差, 再根据平面度评定方法进行数据处理, 计算出平板工作面平面度。

## E.3.3 初始测量程序

- 测量前, 调整平板工作面使其基本处于水平状态;
- 根据被测平板尺寸确定桥板跨距;
- 用电子水平仪以节距法测量平板各截面的直线度;
- 按对角线法计算平面度;
- 用基面转换法求得符合最小区域的平面度。

## E.3.4 初始测量条件

- 电子水平仪经检定符合 JJG 103—2005《电子水平仪和合像水平仪》要求;
- 电子水平仪的分度值为 0.001 mm/m;
- 检定环境温度: 20  $^{\circ}\text{C} \pm 5 \text{ }^{\circ}\text{C}$ , 温度变化  $\leq 1 \text{ }^{\circ}\text{C/h}$ ;
- 被测平板已在检定环境中等温 8 h 以上, 测量设备与被测平板等温在 4 h 以上;
- 操作人员是经过培训的, 并且十分熟悉电子水平仪和桥板的使用。

## E.4 测量模型

被测截面上各点对两端点连线的偏差即直线度偏差  $\Delta_i$  可按公式 (E.1) 计算:

$$\Delta_i = \sum_{i=1}^i a_i - \frac{i}{n} \sum_{i=1}^n a_i \quad (\text{E. 1})$$

式中：

$a_i$ ——仪器在第  $i$  个位置上的测量值， $\mu\text{m}$ ；

$n$ ——系数， $n = \sqrt{N} - 1$  ( $N$  为工作面测量点数)。

$$u(\Delta_i) = \left(\frac{\partial \Delta_i}{\partial a_i}\right) u(a_i) = \sqrt{\left(\frac{n-i}{n}\right)^2 \sum_{i=1}^i u^2(a_i) + \left(\frac{i}{n}\right)^2 \sum_{i=1}^n u^2(a_i)} \quad (\text{E. 2})$$

考虑到每段上单次测量不确定度  $u(a_i)$  均相同：

$$u^2(a_1) = u^2(a_2) = \cdots u^2(a_i) \cdots u^2(a_n) = u^2(a)$$

$$u(\Delta_i) = \sqrt{i - \frac{i^2}{n}} \cdot u(a) \quad (\text{E. 3})$$

由公式 (E. 3) 可以看出，被测截面上各点平面度测量不确定度是不相等的，它是测量点位置  $i$  的函数。

为求得  $u(\Delta_i)$  的极大值，对  $u(\Delta_i)$  右式中变量  $i$  求微分，可得  $i = n/2$  时， $u(\Delta_i)$  有极大值，则：

$$u_{\max}(\Delta) = \frac{1}{2} \cdot \sqrt{n} \cdot u(a) \quad (\text{E. 4})$$

说明被测截面中点直线度偏差的测量不确定度最大。

把各测量截面的直线度换算为平面度后，因对角线变换因子  $C = \sqrt{1^2 + 1^2} = \sqrt{2}$  的传递系数，平面度测量的不确定度  $u(\delta_i)$  有极大值，即：

$$u_{\max}(\delta) = \frac{\sqrt{2n}}{2} \cdot u(a) \quad (\text{E. 5})$$

## E. 5 不确定度来源列表与讨论

见表 E. 1。

表 E. 1 平面度测量的不确定度分量概述和评注

符号 低分辨力	符号 高分辨力	不确定度 分量名称	评 注
$u_{\text{EC}}$		电子水平仪 示值	电子水平仪经过检定，符合 JJG 103—2005 《电子水平仪和合像水平仪》。
$u_{\text{RR}}$	$u_{\text{RA}}$	分度值	电子水平仪的分度值 $\tau = 0.001 \text{ mm/m}$ 。
	$u_{\text{RE}}$	重复测量变 动量	平板是实物量具，重复测量变动量主要由测量过程产生，规程规定重复测量变动量为 $\Delta_c \leq \frac{1}{5} \text{ MPL}_\tau$ ， $\Delta_c = 0.75 \mu\text{m}$ 。
$u_{\text{EL}}$		定位误差	由于平板平面度影响，测量时桥板位置要求首尾相接，但实际操作有偏差引起电子水平仪示值变化，一般最大变化不超过 2 个字。

表 E.1 (续)

符号 低分辨力	符号 高分辨力	不确定度 分量名称	评 注
$u_{TD}$		温度偏差	在测量过程中, 平板温度变化或温度差引入的不确定度分量。
$u_{DR}$		表面粗糙度	表 4 中规定, 400 mm×400 mm 的 0 级铸铁平板的表面粗糙度 $Ra: 0.4 \mu\text{m}$ 。
$u_F$		测量方法	由于平板平面度的测量是采用以线代面的方式, 是对以面方式直接测量的近似, 由此产生方法误差。

## E.6 测量不确定度评估

## E.6.1 不确定度分量的说明与估算

E.6.1.1 电子水平仪示值引入的不确定度分量  $u_{EC}$ 

根据 JJG 103—2005《电子水平仪和合像水平仪》, 电子水平仪的  $MPE_E: \pm(1+A \times 2\%)$  个字。式中,  $A$  为实际使用的字数。通常检定 0 级平板平面度时, 实际使用  $A \leq 50$  个字。则:

$$MPE_E = \pm(1+A \times 2\%) = \pm 2 \text{ 个字}$$

对于规格为 400 mm×400 mm 的 0 级平板, 根据表 7 应选用分度值  $\tau=0.001 \text{ mm/m}$  的电子水平仪, 按 6.3.4.4 中的公式 (2) 计算桥板跨距  $L=195 \text{ mm}$ , 系数  $n=2$ , 估计其示值误差在半宽  $a'$  为 2 个字的区间内为矩形分布  $b=0.6$ , 则

$$u_{EC} = \frac{\sqrt{2n}}{2} \cdot L\tau a' b = \frac{\sqrt{2 \times 2}}{2} \times 195 \times 0.001 \times 2 \times 0.6 \mu\text{m} = 0.23 \mu\text{m}$$

E.6.1.2 电子水平仪分度值引入的不确定度分量  $u_{RA}$ 

电子水平仪的分度值  $\tau=0.001 \text{ mm/m}$ , 估计其为矩形分布, 故由分度值引入的不确定度分量为:

$$u_{RA} = \frac{\sqrt{2n}}{2} \times 0.3 \times L \cdot \tau = \frac{\sqrt{2 \times 2}}{2} \times 0.3 \times 195 \times 0.001 \mu\text{m} = 0.06 \mu\text{m}$$

E.6.1.3 重复测量变动量引入的不确定度分量  $u_{RE}$ 

平板是实物量具, 重复测量变动量主要由测量过程产生。规程中规定重复测量变动量为  $\Delta_c \leq \frac{1}{6} MPL_p$ , 对于 400 mm×400 mm 的 0 级铸铁平板工作面平面度允许限  $MPL_p: 4.5 \mu\text{m}$ , 则  $\Delta_c = 0.75 \mu\text{m}$ 。  $a = 1/2 \times \Delta_c = 0.38 \mu\text{m}$ , 保守估计其为矩形分布  $b=0.6$ ,  $n=2$  则

$$u_{RE} = \frac{\sqrt{2n}}{2} \cdot a \cdot b = 0.23 \mu\text{m}$$

由重复测量变动量和分度值引入的不确定度分量, 在合成标准不确定度时, 二者取其大, 则  $u_{RR} = u_{RE} = 0.23 \mu\text{m}$ 。

E.6.1.4 定位误差估算的不确定度分量  $u_{EL}$

在测量时要求桥板位置首尾相接，实际操作中存在偏差可能会引起电子水平仪示值变化，根据经验一般最大变化不超过 2 个字， $a' = \pm 1$  字， $a = L \cdot \tau \cdot a' = 195 \times 0.001 \times 1 = 0.195 \mu\text{m}$ 。按矩形分布  $b = 0.6$  保守估算，故：

$$u_{\text{EL}} = \frac{\sqrt{2n}}{2} \cdot a \cdot b = 0.12 \mu\text{m}$$

#### E. 6. 1. 5 温度引入的不确定度分量 $u_{\text{TD}}$

检定环境温度为  $20 \text{ }^\circ\text{C} \pm 5 \text{ }^\circ\text{C}$ ，当平板在检定环境中按检定条件要求等温后，环境温度对  $20 \text{ }^\circ\text{C}$  的偏离对平板工作面平面度的影响可忽略不计。

由于平板具有一定厚度，在温度变化  $\Delta t \leq 1 \text{ }^\circ\text{C}/\text{h}$ ，对平板工作面的平面度有一定影响。考虑极限情况，平板一端温度不变，平板厚度不变，另一端因温度变化引起平板厚度变化，显然这时温度变化对平面度的影响全部来自平板厚度的变化。查，铸铁平板的线膨胀系数  $\alpha$  为  $11.5 \times 10^{-6} \text{ }^\circ\text{C}^{-1}$ ，1 小时内温度最大变化  $\Delta t = 1 \text{ }^\circ\text{C}$ ， $a' = \Delta t / 2 = 0.5 \text{ }^\circ\text{C}$ ， $400 \text{ mm} \times 400 \text{ mm}$  铸铁平板厚度  $h = 20 \text{ mm}$ ，则  $a = h \cdot \alpha \cdot a' = 20 \text{ mm} \times 11.5 \times 10^{-6} \text{ }^\circ\text{C}^{-1} \times 0.5 \text{ }^\circ\text{C} = 0.12 \mu\text{m}$ ，按 U 形分布保守估算  $b = 0.7$ ，则温度变化引入的不确定度分量  $u_{\text{TD}}$  为：

$$u_{\text{TD}} = \frac{\sqrt{2n}}{2} \cdot a \cdot b = \frac{\sqrt{2 \times 2}}{2} \times 0.12 \mu\text{m} \times 0.7 = 0.08 \mu\text{m}$$

#### E. 6. 1. 6 表面粗糙度引入的不确定度分量 $u_{\text{DR}}$

根据表 4， $400 \text{ mm} \times 400 \text{ mm}$  的 0 级铸铁平板的表面粗糙度  $Ra$ ： $0.4 \mu\text{m}$ ， $a = Ra / 2 = 0.2 \mu\text{m}$ ，按矩形分布估算  $b = 0.6$ ，则表面粗糙度引入的不确定度分量  $u_{\text{DR}}$  为：

$$u_{\text{DR}} = \frac{\sqrt{2n}}{2} \cdot a \cdot b = 0.12 \mu\text{m}$$

#### E. 6. 1. 7 测量方法引入的不确定度分量 $u_{\text{F}}$

平板平面度测量采用的是以线代面的近似测量方法，由此可能产生测量方法误差，另外还有些评估中未曾提到的影响因素，由此产生的影响估计可能占平板工作面平面度允许限的 10%，有  $a = \text{MPL}_P \times 10\% = 0.45 \mu\text{m}$ ，且按保守估计取矩形分布  $b = 0.6$ ，则

$$u_{\text{F}} = a \cdot b = 0.45 \mu\text{m} \times 0.6 = 0.27 \mu\text{m}$$

#### E. 6. 2 不确定度分量之间的相关性

估计各不确定度分量之间没有值得考虑的相关性。

#### E. 6. 3 合成标准不确定度和扩展不确定度

当各不确定度分量之间不存在相关性时，合成标准不确定度为

$$u_{\text{c}}^2 = u_{\text{EC}}^2 + u_{\text{RE}}^2 + u_{\text{EL}}^2 + u_{\text{TD}}^2 + u_{\text{DR}}^2 + u_{\text{F}}^2$$

$$u_{\text{c}}^2 = 0.23^2 + 0.23^2 + 0.12^2 + 0.08^2 + 0.12^2 + 0.27^2$$

$$u_{\text{c}} = 0.46 \mu\text{m}$$

取包含因子  $k = 2$ ，则扩展不确定度为

$$U = k \cdot u_{\text{c}} = 2 \times 0.46 \mu\text{m} = 0.92 \mu\text{m} \approx 1.0 \mu\text{m}$$

#### E. 6. 4 不确定度概算汇总

见表 E. 2。

表 E.2 不确定度概算汇总表

标准不确定度分量名称	评定类型	分布类型	变化限		相关系数	分布因子	不确定度分量
			$a'$	$a$			
$u_{EC}$ 电子水平仪示值	B	矩形	$\pm 2$ 个字	$0.39 \mu\text{m}$	0	0.6	$0.23 \mu\text{m}$
$u_{RR}$ 重复测量变动量/分辨力	B	矩形		$0.38 \mu\text{m}$	0	0.6	$0.23 \mu\text{m}$
$u_{EL}$ 定位误差	B	矩形	$\pm 1$ 个字	$0.195 \mu\text{m}$	0	0.6	$0.12 \mu\text{m}$
$u_{TD}$ 温度变化	B	U形	$\pm 0.5 \text{ }^\circ\text{C}$	$0.12 \mu\text{m}$	0	0.7	$0.08 \mu\text{m}$
$u_{DR}$ 表面粗糙度	B	矩形		$0.2 \mu\text{m}$	0	0.6	$0.12 \mu\text{m}$
$u_F$ 测量方法	B	矩形		$0.45 \mu\text{m}$	0	0.6	$0.27 \mu\text{m}$
合成标准不确定度 $u_c$							$0.46 \mu\text{m}$
扩展不确定度 $U$ ( $k=2$ )							$1.0 \mu\text{m}$

## E.6.5 不确定度概算讨论

从不确定度概算汇总表知，没有突出的不确定度分量，且多数为矩形分布，合成标准不确定度大致应为正态分布，取  $k=2$ ，扩展不确定度  $U=1.0 \mu\text{m}$ ，包含概率大约为 95%，已满足目标不确定度的要求。

$$U=1.0 \mu\text{m} < U_T (1.5 \mu\text{m})$$

## E.7 测量不确定度评估综述

采用本规程中规定的检定设备、检定条件和检定方法，评估  $400 \text{ mm} \times 400 \text{ mm}$  的 0 级铸铁平板工作面平面度测量结果的不确定度，得到  $U=1.0 \mu\text{m} < U_T (1.5 \mu\text{m})$ ，表明规程中规定的检定设备、检定条件和检定方法能够满足规程提出的技术要求。

此例证明本规程规定的技术要求、检定条件、检定设备和检定方法是科学、合理、可行的。



## 附录 F

## 检定证书/检定结果通知书内页信息及格式

- F.1 检定证书/检定结果通知书内页包含以下信息
  - F.1.1 检定证书/检定结果通知书编号
  - F.1.2 检定所用计量基准或计量标准信息
    - F.1.2.1 计量基准或计量标准名称
    - F.1.2.2 测量范围
    - F.1.2.3 不确定度/准确度等级/最大允许误差
    - F.1.2.4 证书编号
    - F.1.2.5 检定证书有效期
  - F.1.3 检定条件
    - F.1.3.1 环境条件：温度、相对湿度等
    - F.1.3.2 检定地点
  - F.1.4 被检项目及检定结果
  - F.1.5 检定不合格项说明（只用于检定结果通知书内页格式）
  - F.1.6 页码
  - F.1.7 还可以有附加说明部分

以上信息，除 F.1.7 条为可选择项，其余均为必备项。

## F.2 检定证书/检定结果通知书第2页式样

证书编号××××××—××××				
检定机构授权说明				
检定环境条件及地点：				
温度	℃	地点		
相对湿度	%	其他		
检定使用的计量（基）标准装置				
名称	测量范围	不确定度/准确度等级/ 最大允许误差	计量（基）标准 证书编号	有效期至
检定使用的标准器				
名称	测量范围	不确定度/准确度等级/ 最大允许误差	计量（基）标准 证书编号	有效期至
第×页 共×页				

F.3 检定证书/检定结果通知书检定结果页式样

F.3.1 检定证书第3页格式

证书编号××××××—××××

**检 定 结 果**

序号	被检项目	检定结果
1	外观及表面质量	
2	工作面及其侧面的表面粗糙度	
3	侧面夹角	
4	工作面平面度	
5	局部工作面平面度	
检定员：		核验员：

第×页 共×页

F.3.2 检定结果通知书第3页格式

证书编号××××××—××××

**检 定 结 果**

序号	被检项目	检定结果	合格判断
1	外观及表面质量		
2	工作面及其侧面的表面粗糙度		
3	侧面夹角		
4	工作面平面度		
5	局部工作面平面度		
检定员：		核验员：	

附加说明

注明检定结果不合格项

以下空白

第×页 共×页

中 华 人 民 共 和 国  
国 家 计 量 检 定 规 程  
平 板

JJG 117—2013

国家质量监督检验检疫总局发布

\*

中国质检出版社出版发行  
北京市朝阳区和平里西街甲2号(100013)  
北京市西城区三里河北街16号(100045)

网址 [www.spc.net.cn](http://www.spc.net.cn)

总编室:(010)64275323 发行中心:(010)51780235

读者服务部:(010)68523946

中国标准出版社秦皇岛印刷厂印刷  
各地新华书店经销

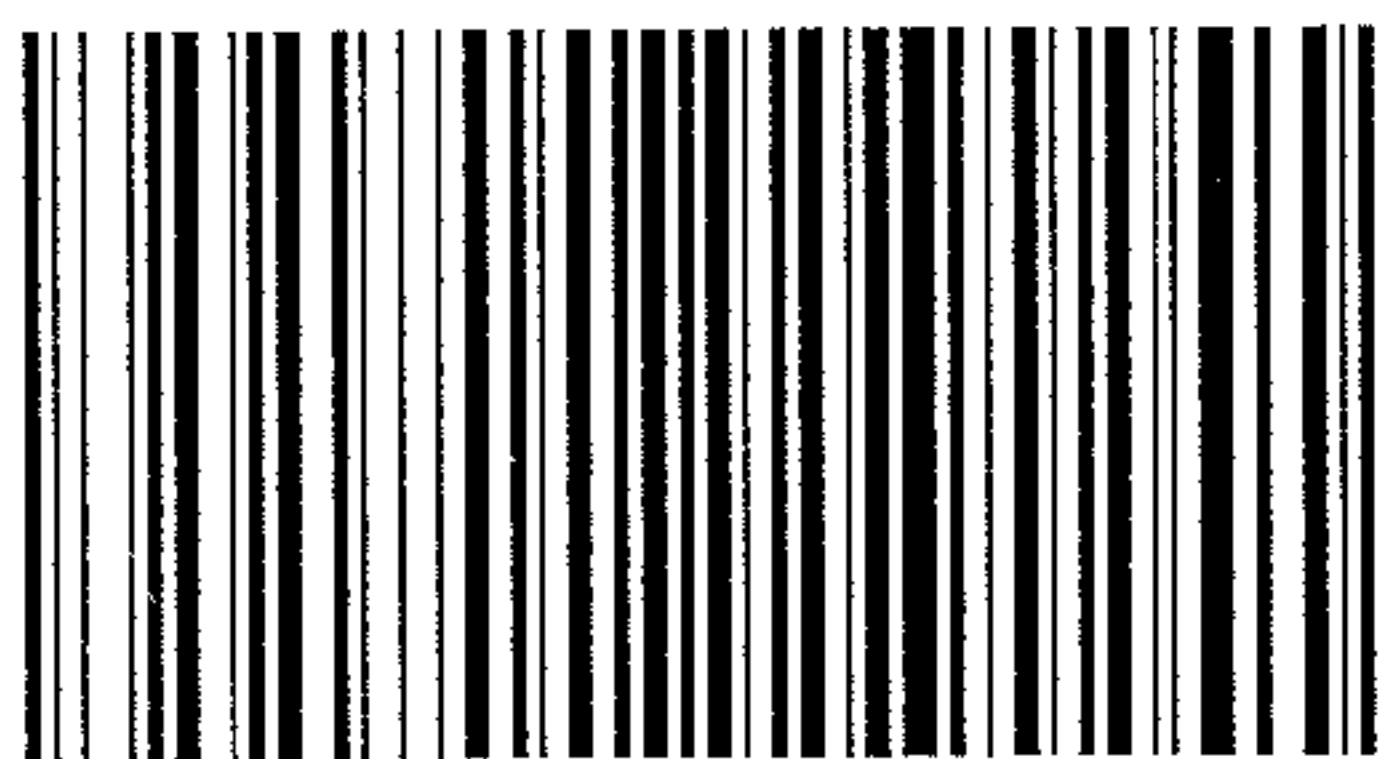
\*

开本 880×1230 1/16 印张 2.5 字数 66 千字  
2013年11月第一版 2013年11月第一次印刷

\*

书号: 155026·J-2861 定价 36.00 元

如有印装差错 由本社发行中心调换  
版权专有 侵权必究  
举报电话:(010)68510107



JJG 117-2013